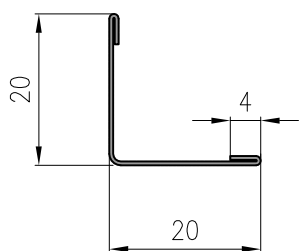


# Profili per L'EDILIZIA

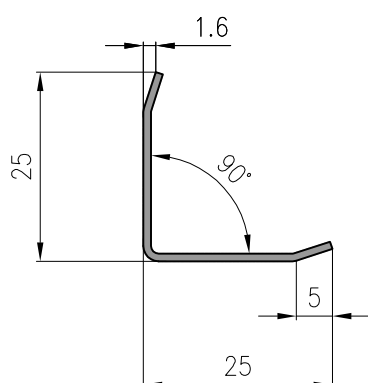
1



Spessore in mm: 0.5

Descrizione: ANGOLARE 20x20 AP

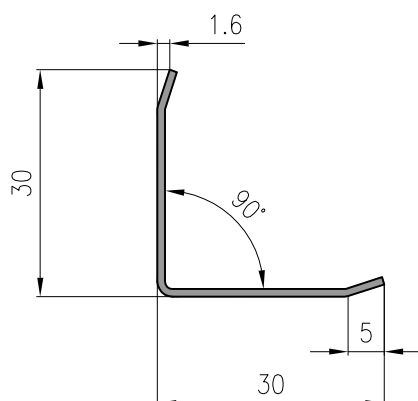
Codice: ----



Spessore in mm: 1

Descrizione: ANGOLARE 25x25

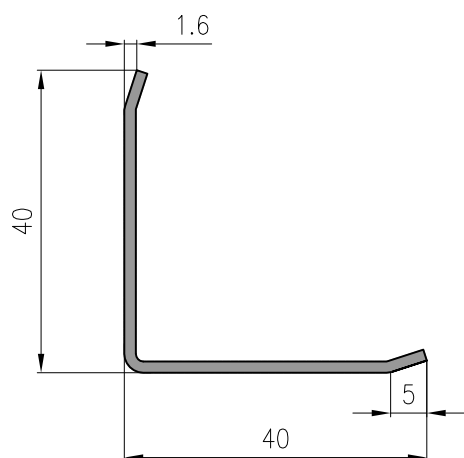
Codice: PARASPIGOLI 25



Spessore in mm: 1 (1.2)

Descrizione: ANGOLARE 30x30

Codice: PARASPIGOLI 30



Spessore in mm: 1.2 (1.5)

Descrizione: ANGOLARE 40x40

Codice: PARASPIGOLI 40

OFFICINE P.A. - OMEGA S.R.L.

Profilatura a Freddo e Lavorazione della Lamiera

Via degli Artigiani, 38 - 31035 Crocetta del Montello (TV) Italy - Tel. +390423 688456 - Fax +390426 648112

[www.omega-officinepa.com](http://www.omega-officinepa.com) - E-mail: [commerciale@omega-officinepa.com](mailto:commerciale@omega-officinepa.com)