

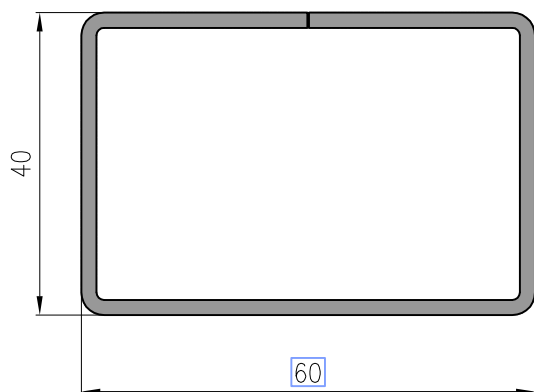
Spessore in mm: 1.5

Descrizione: QUADRO 40x40 ELETTROSALD.

Codice: 405060

Codice: 414

79

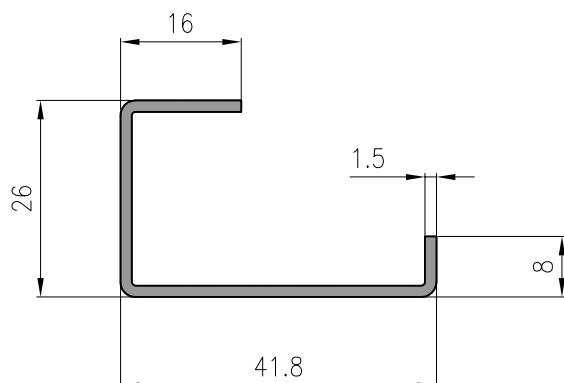


Spessore in mm: 2

Descrizione: RETT. 40x60 ELETTROSALD.

Codice: AR4630

LATO SALDATURA



Spessore in mm: 1.5

Descrizione: G 16x26x41.8x8

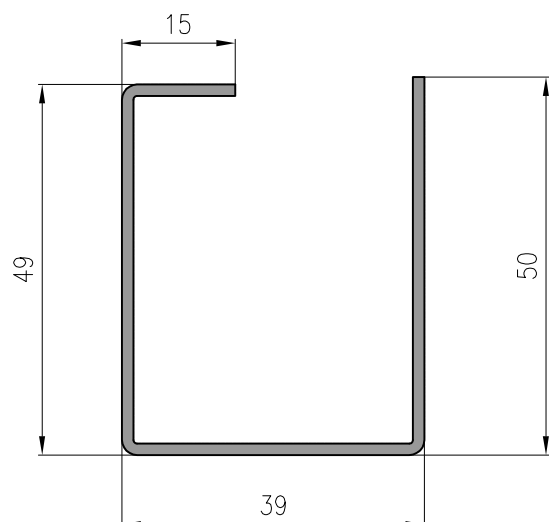
Codice: VS 1020 Brugmann

OFFICINE P.A. - OMEGA S.R.L.

Profilatura a Freddo e Lavorazione della Lamiera

Via degli Artigiani,38 - 31035 Crocetta del Montello (TV) Italy - Tel. +390423 688456 - Fax +390426 648112

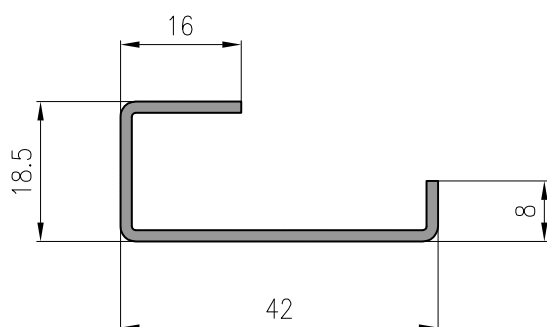
www.omega-officinepa.com - E-mail: commerciale@omega-officinepa.com



Spessore in mm: 1.5

Descrizione: G 15x49x39x50

Codice: VS 1030 Brugmann

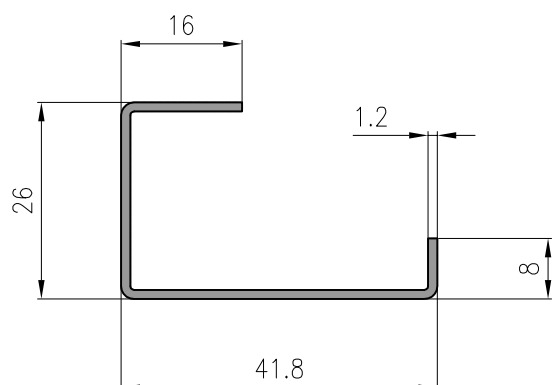


Spessore in mm: 1.5

Descrizione: G 16x18.5x42x8

Codice: VS 1010 Brugmann

Codice: 1010



Spessore in mm: 1.2

Descrizione: G 16x26x41.8x8

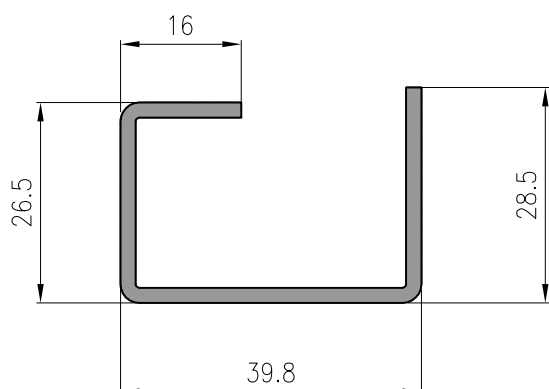
Codice: VS 1120 Brugmann

OFFICINE P.A. - OMEGA S.R.L.

Profilatura a Freddo e Lavorazione della Lamiera

Via degli Artigiani,38 - 31035 Crocetta del Montello (TV) Italy - Tel. +390423 688456 - Fax +390426 648112

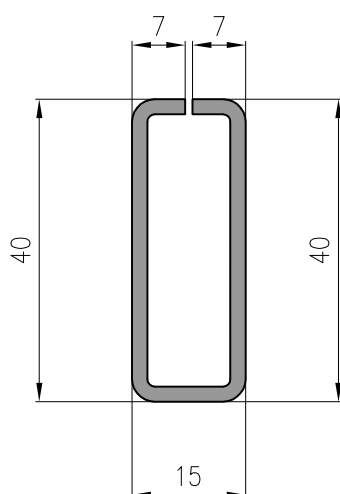
www.omega-officinepa.com - E-mail: commerciale@omega-officinepa.com



Spessore in mm: 2

Descrizione: G 16x26.5x39.8x28.5

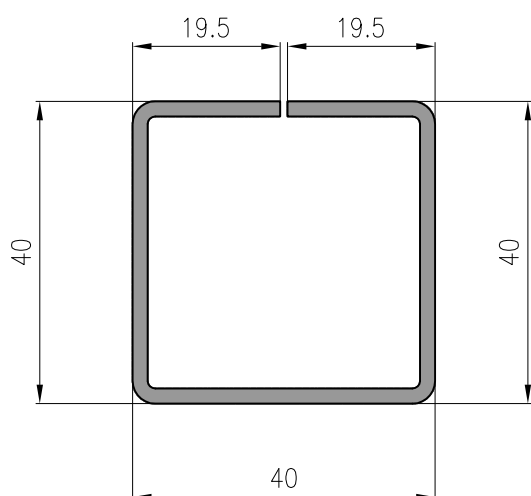
Codice: VS 1050 Brugmann



Spessore in mm: 2

Descrizione: C 7x40x15

Codice: VS 4020 Brugmann



Spessore in mm: 2

Descrizione: C 19.5x40x40

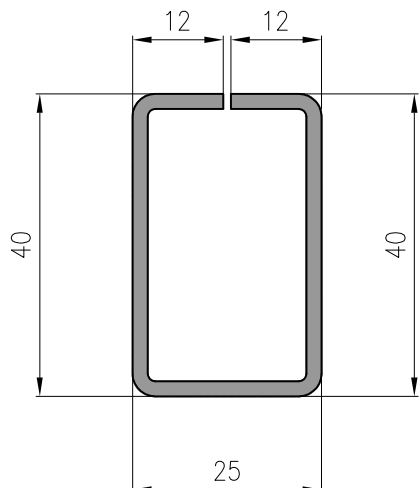
Codice: 715 303 Brugmann

OFFICINE P.A. - OMEGA S.R.L.

Profilatura a Freddo e Lavorazione della Lamiera

Via degli Artigiani,38 - 31035 Crocetta del Montello (TV) Italy - Tel. +390423 688456 - Fax +390426 648112

www.omega-officinepa.com - E-mail: commerciale@omega-officinepa.com



Spessore in mm: 2

Descrizione: C 12x40x25

Codice: VS 3020 Brugmann

OFFICINE P.A. - OMEGA S.R.L.

Profilatura a Freddo e Lavorazione della Lamiera

Via degli Artigiani,38 - 31035 Crocetta del Montello (TV) Italy - Tel. +390423 688456 - Fax +390426 648112

www.omega-officinepa.com - E-mail: commerciale@omega-officinepa.com