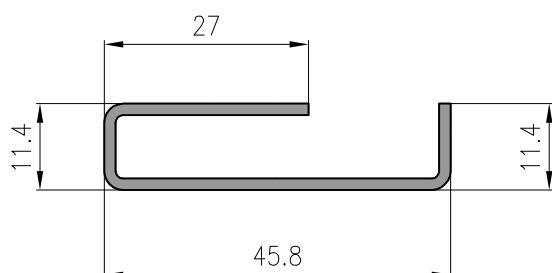


Spessore in mm: 1.5

Descrizione: 12.6x25.4x42.9x25.4

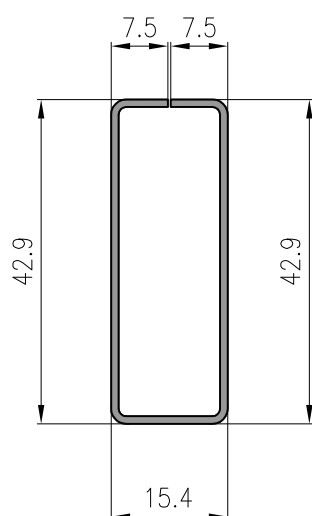
Codice: 3220 Deceuninck



Spessore in mm: 1.5

Descrizione: Rinf. 27x11.4x45.8x11.4

Codice: 3221 Deceuninck



Spessore in mm: 1

Descrizione: C 7.5x42.9x15.4x1

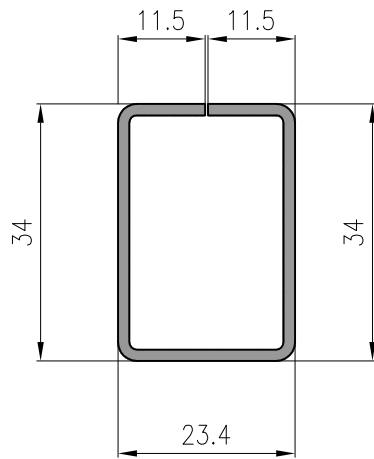
Codice: 3200 Deceuninck

OFFICINE P.A. - OMEGA S.R.L.

Profilatura a Freddo e Lavorazione della Lamiera

Via degli Artigiani,38 - 31035 Crocetta del Montello (TV) Italy - Tel. +390423 688456 - Fax +390426 648112

www.omega-officinepa.com - E-mail: commerciale@omega-officinepa.com



Spessore in mm: 1.5

Descrizione: C 11.5x34x23.4x1.5

Codice: 3204 Deceuninck

OFFICINE P.A. - OMEGA S.R.L.

Profilatura a Freddo e Lavorazione della Lamiera

Via degli Artigiani,38 - 31035 Crocetta del Montello (TV) Italy - Tel. +390423 688456 - Fax +390426 648112

www.omega-officinepa.com - E-mail: commerciale@omega-officinepa.com