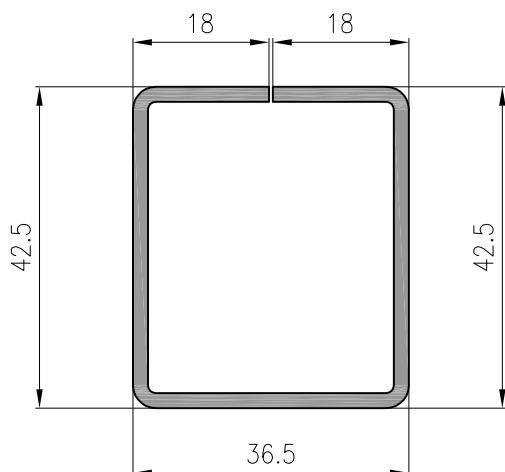


Spessore in mm: 2

Descrizione: U 28x27.5x28x2

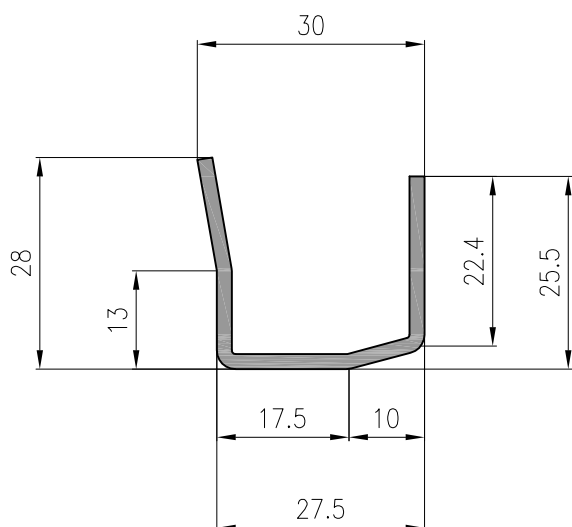
Codice: 3720 Gealan



Spessore in mm: 2

Descrizione: C 18x42.5x36.5x2

Codice: 3728 M Gealan



Spessore in mm: 2

Descrizione: U 28x27.5x25.5x2

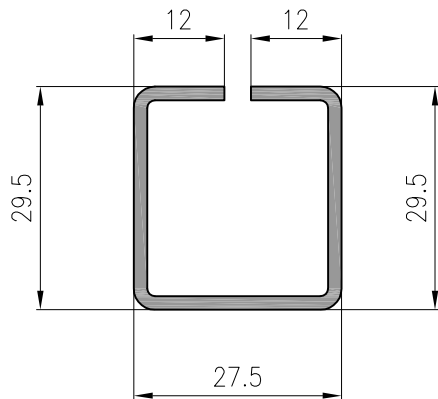
Codice: 3765 Gealan

OFFICINE **P.A. - OMEGA** S.R.L.

Profilatura a Freddo e Lavorazione della Lamiera

Via degli Artigiani, 38 - 31035 Crocetta del Montello (TV) Italy - Tel. +390423 688456 - Fax +390426 648112

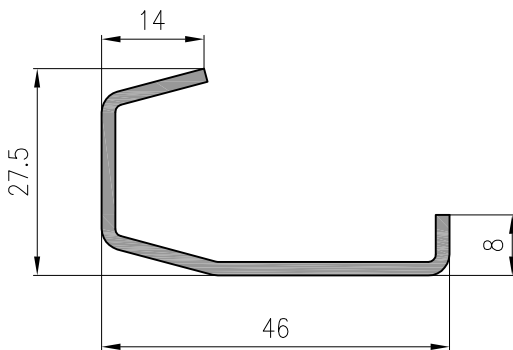
www.omega-officinepa.com - E-mail: commerciale@omega-officinepa.com



Spessore in mm: 1.8

Descrizione: C 12x29.5x27.5x1.8

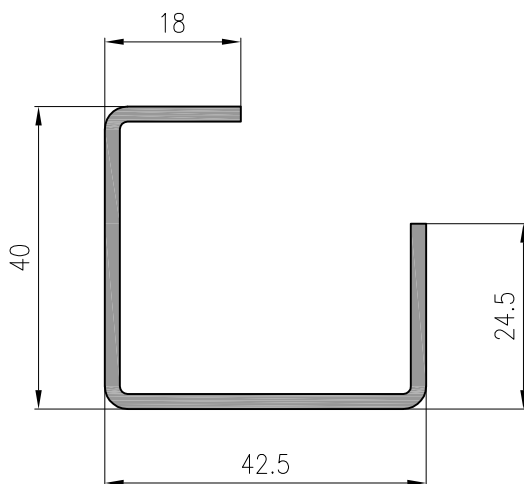
Codice: 7701 Gealan



Spessore in mm: 2

Descrizione: G 14x27.5x46x8

Codice: 8704 Gealan (sp.=2)



Spessore in mm: 2

Descrizione: G 18x40x42.5x24.5

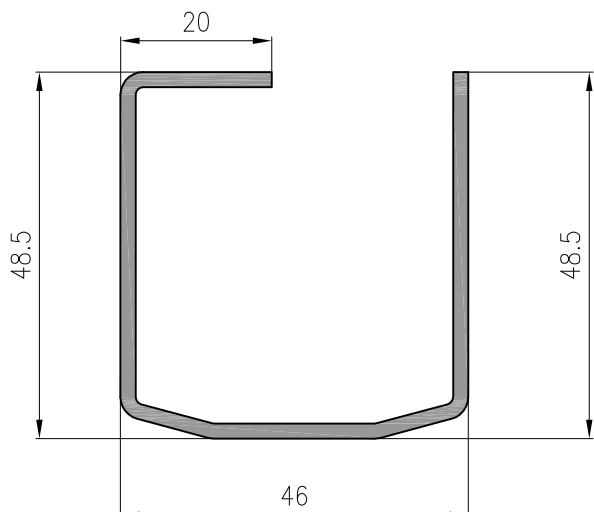
Codice: 8705 Gealan

OFFICINE P.A. - OMEGA S.R.L.

Profilatura a Freddo e Lavorazione della Lamiera

Via degli Artigiani,38 - 31035 Crocetta del Montello (TV) Italy - Tel. +390423 688456 - Fax +390426 648112

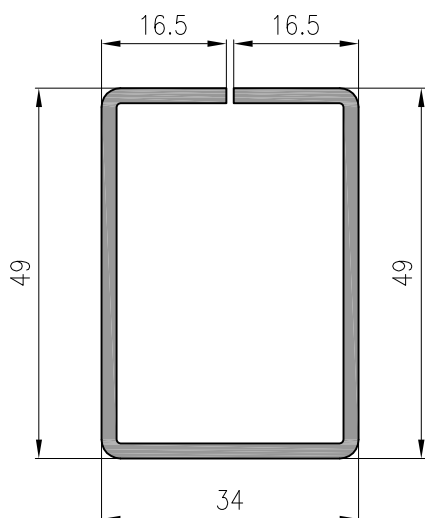
www.omega-officinepa.com - E-mail: commerciale@omega-officinepa.com



Spessore in mm: 2

Descrizione: G 20x48.5x46x48.5

Codice: FIN. 3 - 8706 Gealan



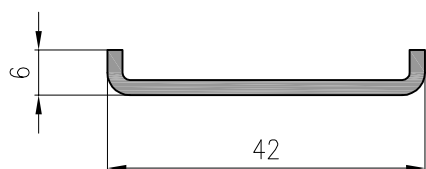
Spessore in mm: 2

Descrizione: C 16.5x49x34

Codice: 8713 Gealan

Codice: 307

86



Spessore in mm: 2

Descrizione: U 6x42x6

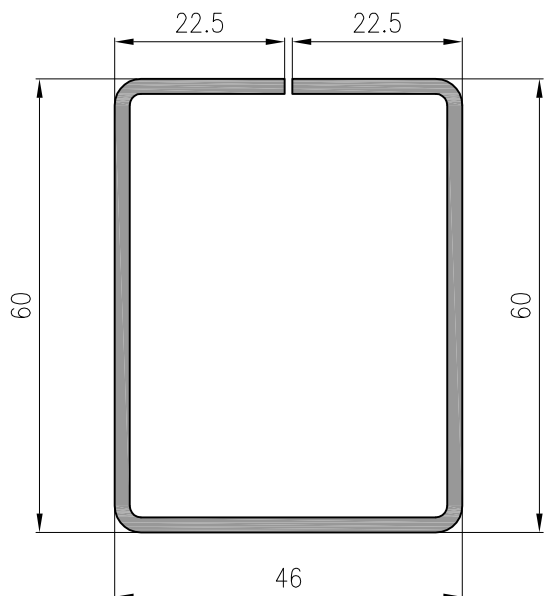
Codice: 8726 Gealan

OFFICINE P.A. - OMEGA S.R.L.

Profilatura a Freddo e Lavorazione della Lamiera

Via degli Artigiani,38 - 31035 Crocetta del Montello (TV) Italy - Tel. +390423 688456 - Fax +390426 648112

www.omega-officinepa.com - E-mail: commerciale@omega-officinepa.com

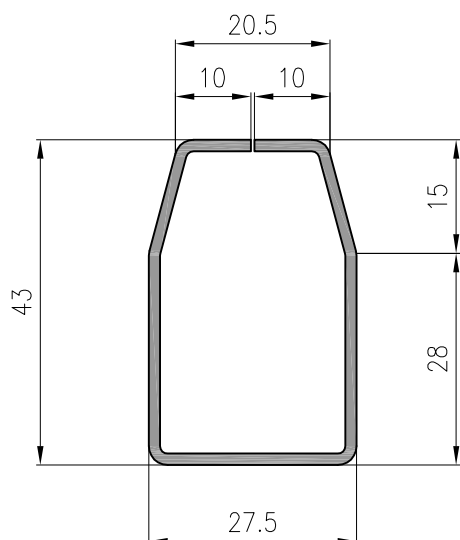


Spessore in mm: 2

Descrizione: C 22.5x60x46

Codice: 8736 Gealan

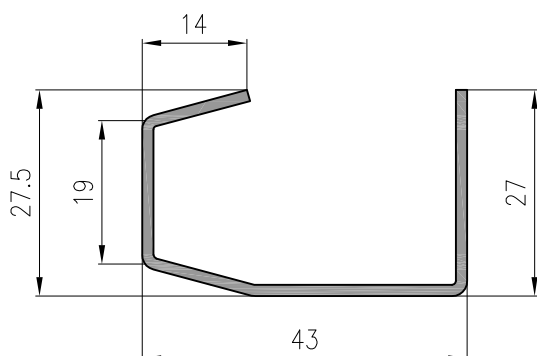
86



Spessore in mm: 1.5

Descrizione: C 10x43x27.5x1.5

Codice: 8751 Gealan



Spessore in mm: 1.5

Descrizione: G 14x27.5x43x27

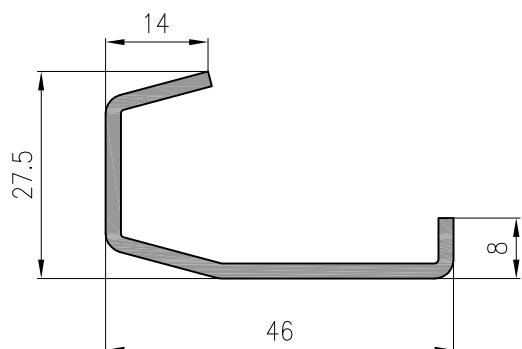
Codice: 8753 Gealan

OFFICINE P.A. - OMEGA S.R.L.

Profilatura a Freddo e Lavorazione della Lamiera

Via degli Artigiani, 38 - 31035 Crocetta del Montello (TV) Italy - Tel. +390423 688456 - Fax +390426 648112

www.omega-officinepa.com - E-mail: commerciale@omega-officinepa.com



Spessore in mm: 2

Descrizione: G 14x27.5x46x8

Codice: 8704 Gealan

OFFICINE P.A. - OMEGA S.R.L.

Profilatura a Freddo e Lavorazione della Lamiera

Via degli Artigiani,38 - 31035 Crocetta del Montello (TV) Italy - Tel. +390423 688456 - Fax +390426 648112

www.omega-officinepa.com - E-mail: commerciale@omega-officinepa.com