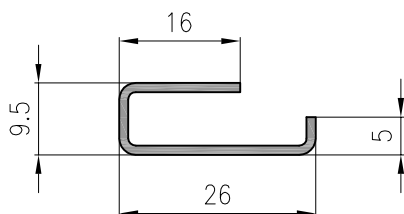


Spessore in mm: 1

Descrizione: **RETTANGOLO 25x30**  
ELETTROSALDATO

Codice: **Rett. 25 Italplastik**

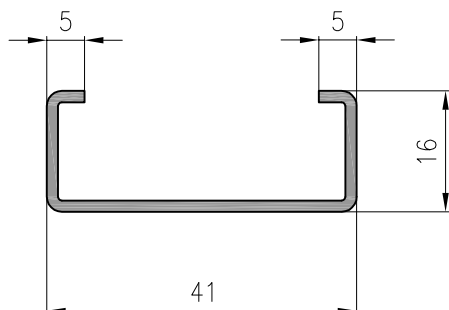
79



Spessore in mm: 1.2

Descrizione: **G 16x9.5x26x5**

Codice: **G 26 Italplastik**



Spessore in mm: 1.5

Descrizione: **C 5x16x41**

Codice: **Italplastik**

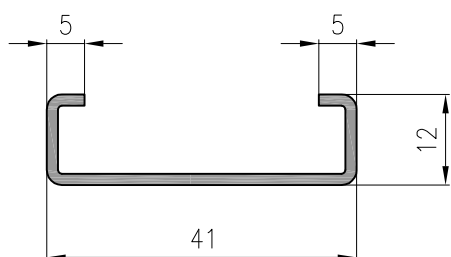
4

**OFFICINE P.A. - OMEGA S.R.L.**

Profilatura a Freddo e Lavorazione della Lamiera

Via degli Artigiani,38 - 31035 Crocetta del Montello (TV) Italy - Tel. +390423 688456 - Fax +390426 648112

[www.omega-officinepa.com](http://www.omega-officinepa.com) - E-mail: [commerciale@omega-officinepa.com](mailto:commerciale@omega-officinepa.com)

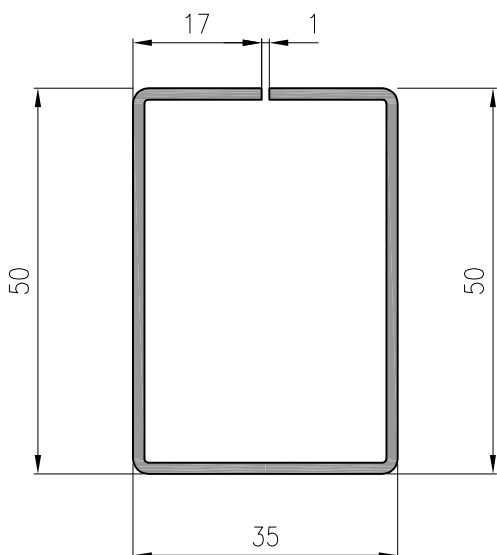


Spessore in mm: 1.5

Descrizione: C 5x12x41

Codice: RIO 19 Italplastik

4

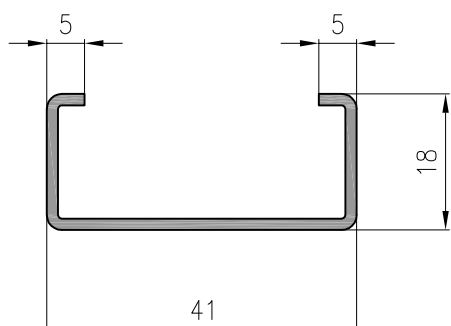


Spessore in mm: 1.5

Descrizione: C 17x50x35

Codice: RIO 20 Italplastik

86



Spessore in mm: 1.5

Descrizione: C 5x18x41

Codice: RIO 24 Italplastik

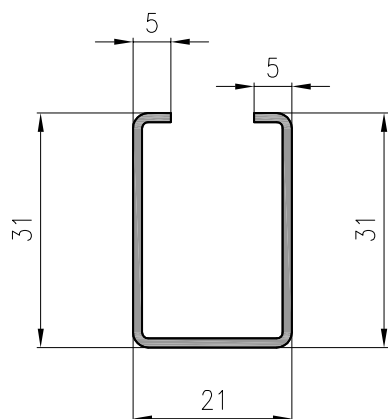
4

OFFICINE P.A. - OMEGA S.R.L.

Profilatura a Freddo e Lavorazione della Lamiera

Via degli Artigiani,38 - 31035 Crocetta del Montello (TV) Italy - Tel. +390423 688456 - Fax +390426 648112

[www.omega-officinepa.com](http://www.omega-officinepa.com) - E-mail: [commerciale@omega-officinepa.com](mailto:commerciale@omega-officinepa.com)

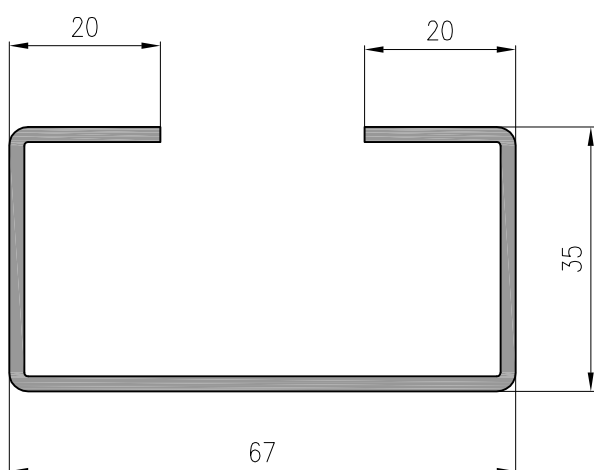


Spessore in mm: 1.2

Descrizione: C 5x31x21

Codice: C 21 Italplastik

3

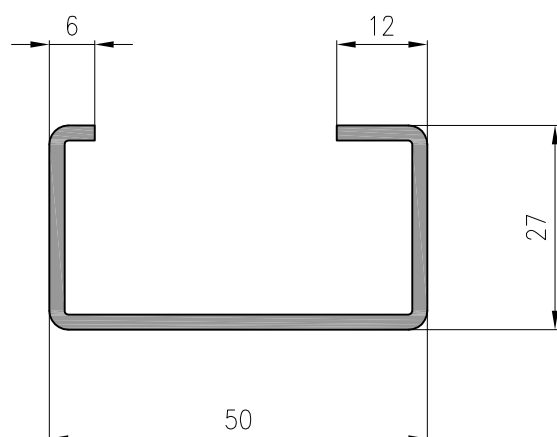


Spessore in mm: 2

Descrizione: C 20x35x67

Codice: C 67 Italplastik

4



Spessore in mm: 2

Descrizione: C 6x27x35x27x12

Codice: C 50 Italplastik

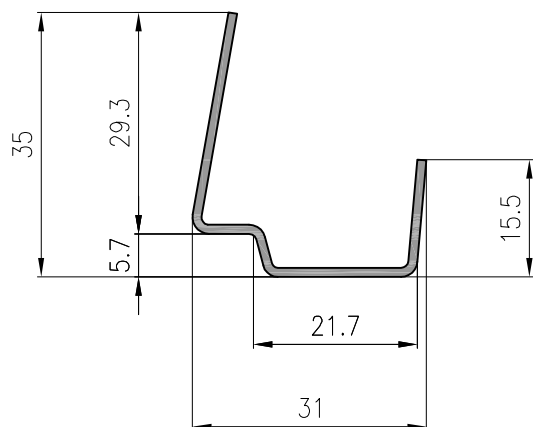
4

## OFFICINE P.A. - OMEGA S.R.L.

Profilatura a Freddo e Lavorazione della Lamiera

Via degli Artigiani,38 - 31035 Crocetta del Montello (TV) Italy - Tel. +390423 688456 - Fax +390426 648112

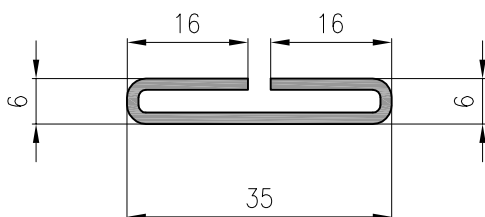
[www.omega-officinepa.com](http://www.omega-officinepa.com) - E-mail: [commerciale@omega-officinepa.com](mailto:commerciale@omega-officinepa.com)



Spessore in mm: 1.2

Descrizione: U 35x31x16.5x1.2

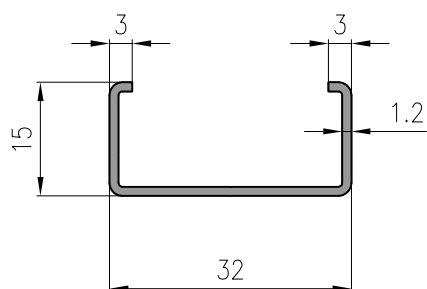
Codice: P032 Italplastik



Spessore in mm: 1.2 / 1.5

Descrizione: C 16x6x35

Codice: P031 Italplastik



Spessore in mm: 1.2

Descrizione: C 3x15x32

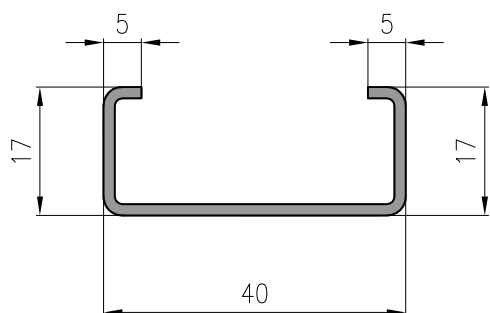
Codice: RIO 18 Italplastik

OFFICINE P.A. - OMEGA S.R.L.

Profilatura a Freddo e Lavorazione della Lamiera

Via degli Artigiani,38 - 31035 Crocetta del Montello (TV) Italy - Tel. +390423 688456 - Fax +390426 648112

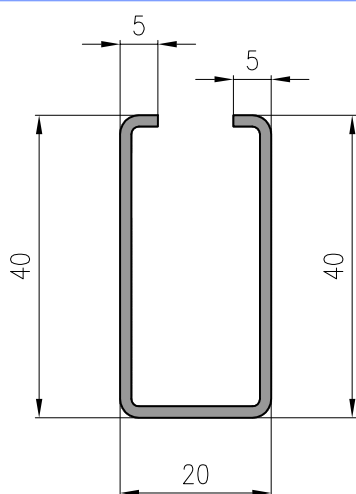
[www.omega-officinepa.com](http://www.omega-officinepa.com) - E-mail: [commerciale@omega-officinepa.com](mailto:commerciale@omega-officinepa.com)



Spessore in mm: 1.5

Descrizione: C 5x17x40

Codice: RIO 23 Italplastik

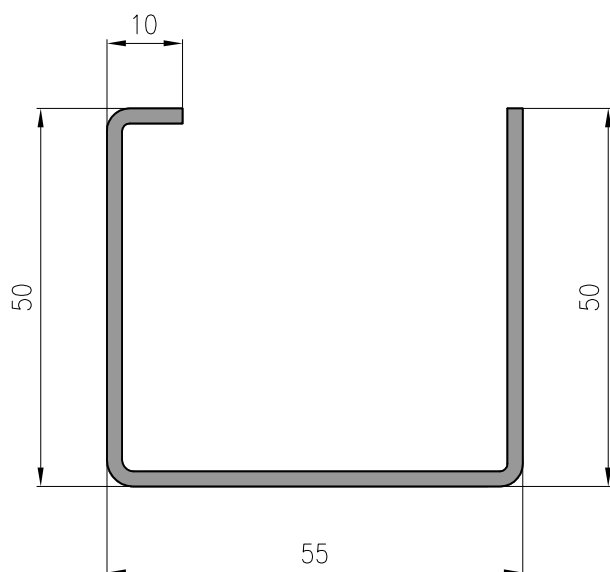


Spessore in mm: 1.5

Descrizione: C 5x40x20

Codice: RIO 08 Italplastik

16.02.12. MODIFICATO CODICE PROFILO



Spessore in mm: 2

Descrizione: G 10x50x55x50x2

Codice: RIO 21 Italplastik

OFFICINE P.A. - OMEGA S.R.L.

Profilatura a Freddo e Lavorazione della Lamiera

Via degli Artigiani,38 - 31035 Crocetta del Montello (TV) Italy - Tel. +390423 688456 - Fax +390426 648112

[www.omega-officinepa.com](http://www.omega-officinepa.com) - E-mail: [commerciale@omega-officinepa.com](mailto:commerciale@omega-officinepa.com)