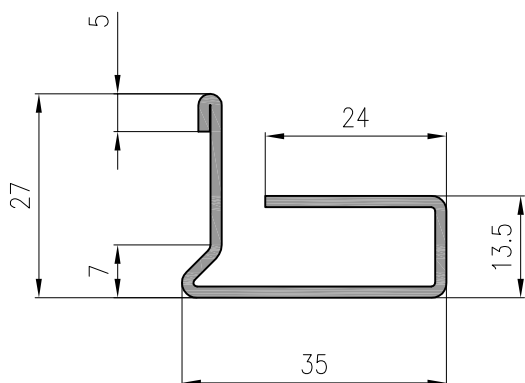


Spessore in mm: 1.5

Descrizione: C 7x50x15

Codice: 222065 Rehau

86

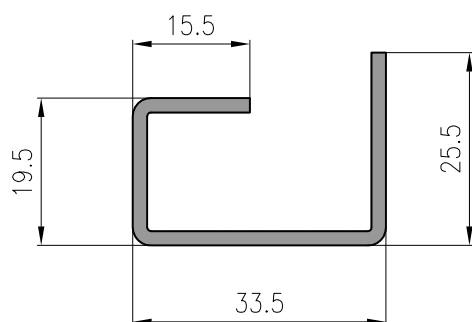


Spessore in mm: 1.5

Descrizione: G 24x13.5x35x27x5x1.5

Codice: 231777 Rehau

84



Spessore in mm: 1.8

Descrizione: G 15.5x19.5x33.5x25.5

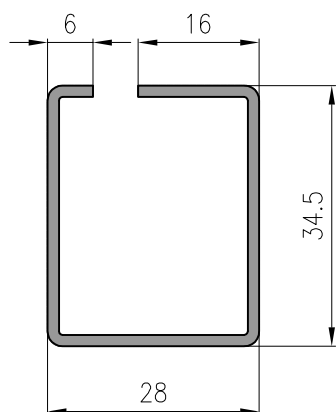
Codice: RH A Art. Off. P.A.-OMEGA

## OFFICINE P.A. - OMEGA S.R.L.

Profilatura a Freddo e Lavorazione della Lamiera

Via degli Artigiani,38 - 31035 Crocetta del Montello (TV) Italy - Tel. +390423 688456 - Fax +390426 648112

[www.omega-officinepa.com](http://www.omega-officinepa.com) - E-mail: [commerciale@omega-officinepa.com](mailto:commerciale@omega-officinepa.com)



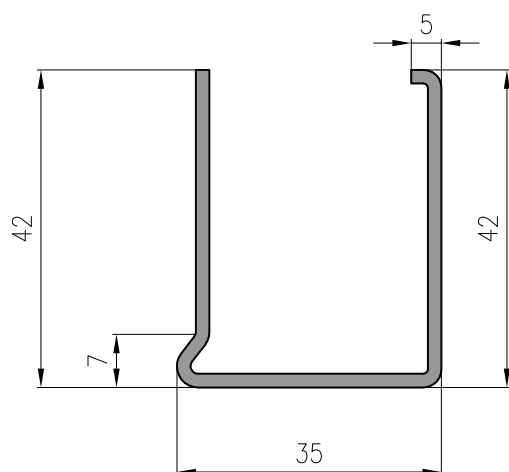
Spessore in mm: 1.5

Descrizione: C 6x34.5x28x34.5x16

Codice: RH B Art. Off. P.A.-OMEGA

Codice: 237091 Rehau

86

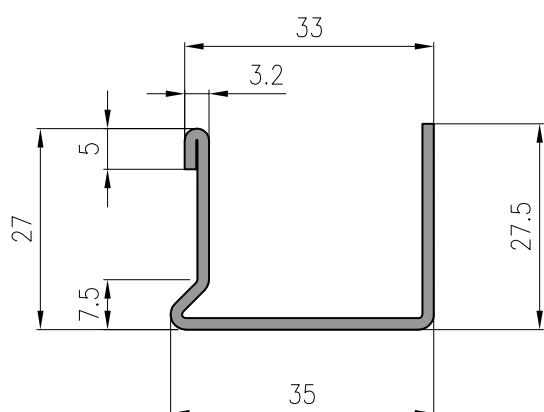


Spessore in mm: 1.8

Descrizione: G 42x35x42x5

Codice: RH C Art. Off. P.A.-OMEGA

Codice: 244496 Rehau



Spessore in mm: 1.5

Descrizione: U 5x27x35x27.5

Codice: 244506 Rehau

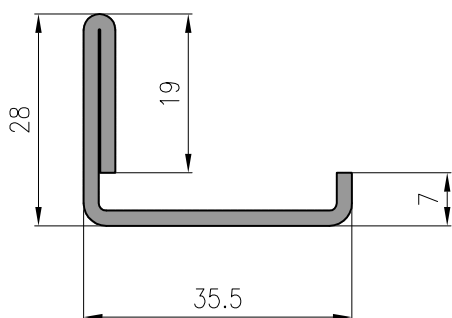
OFFICINE P.A. - OMEGA S.R.L.

Profilatura a Freddo e Lavorazione della Lamiera

Via degli Artigiani,38 - 31035 Crocetta del Montello (TV) Italy - Tel. +390423 688456 - Fax +390426 648112

[www.omega-officinepa.com](http://www.omega-officinepa.com) - E-mail: [commerciale@omega-officinepa.com](mailto:commerciale@omega-officinepa.com)

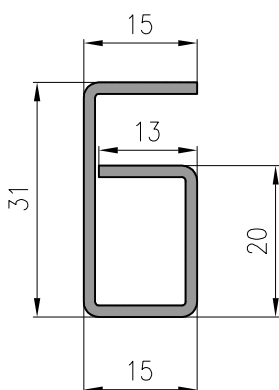




Spessore in mm: 2

Descrizione: U 19x28x35.5x7

Codice: 244546 Rehau



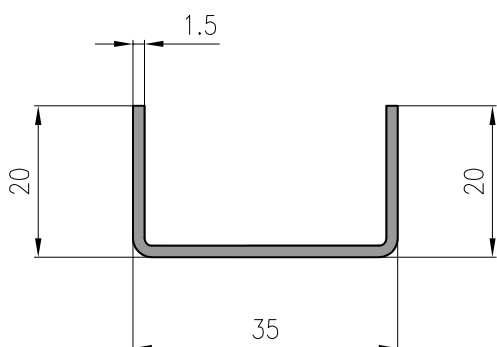
Spessore in mm: 1.5

Descrizione: G 15x31x15x20x13

Codice: RH D Art. Off. P.A.-OMEGA

Codice: 283312 Rehau

61



Spessore in mm: 1.5

Descrizione: U 20x35x20

Codice: 245536 Rehau

## OFFICINE P.A. - OMEGA S.R.L.

Profilatura a Freddo e Lavorazione della Lamiera

Via degli Artigiani,38 - 31035 Crocetta del Montello (TV) Italy - Tel. +390423 688456 - Fax +390426 648112

[www.omega-officinepa.com](http://www.omega-officinepa.com) - E-mail: [commerciale@omega-officinepa.com](mailto:commerciale@omega-officinepa.com)