

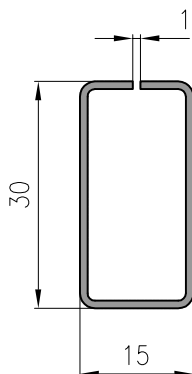
Spessore in mm: 1 - 1.5

Descrizione: C 9.5x30x20

Codice: 105011-1 Salamander

Codice: 105011-1.5 Salamander

86



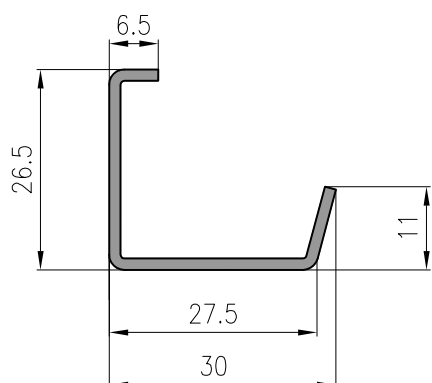
Spessore in mm: 1 - 1.5

Descrizione: C7x30x15

Codice: 105020 Salamander

Codice: 105020-1.5 Salamander

86



Spessore in mm: 1.5

Descrizione: G 6.5x26.5x30x11

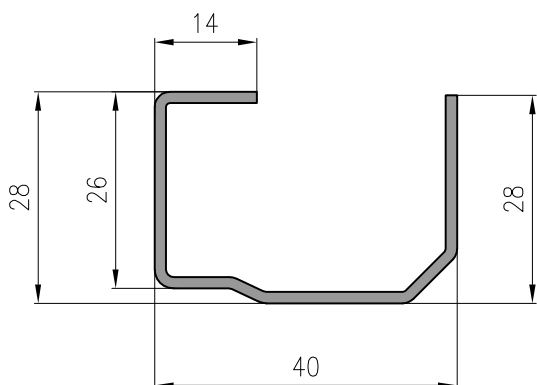
Codice: 115026 Salamander

OFFICINE P.A. - OMEGA S.R.L.

Profilatura a Freddo e Lavorazione della Lamiera

Via degli Artigiani,38 - 31035 Crocetta del Montello (TV) Italy - Tel. +390423 688456 - Fax +390426 648112

www.omega-officinepa.com - E-mail: commerciale@omega-officinepa.com

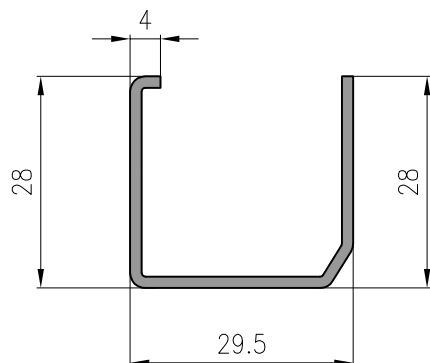


Spessore in mm: 1.5

Descrizione: G 14x28x40x28

Codice: 215020 Salamander

86



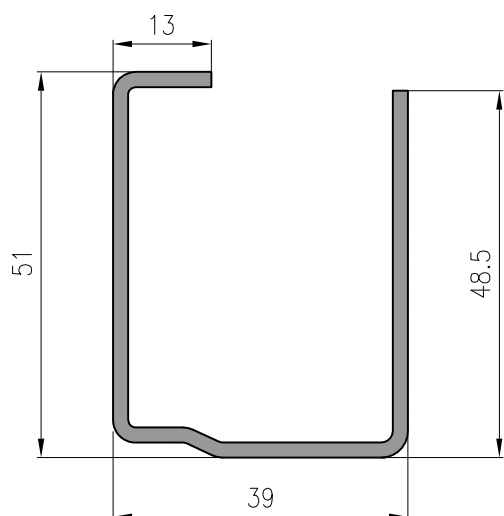
Spessore in mm: 1.5 - 2

Descrizione: G 4x28x29.5x28

Codice: 215025 Salamander

Codice: 215025-2 Salamander

89



Spessore in mm: 1.8 - 2

Descrizione: G 13x51x39x48.5

Codice: 215030 Salamander

Codice: 215030-1.8 Salamander

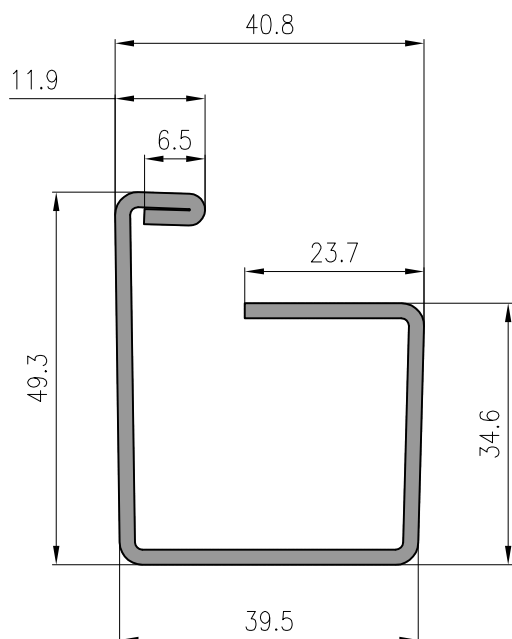
85

OFFICINE P.A. - OMEGA S.R.L.

Profilatura a Freddo e Lavorazione della Lamiera

Via degli Artigiani,38 - 31035 Crocetta del Montello (TV) Italy - Tel. +390423 688456 - Fax +390426 648112

www.omega-officinepa.com - E-mail: commerciale@omega-officinepa.com

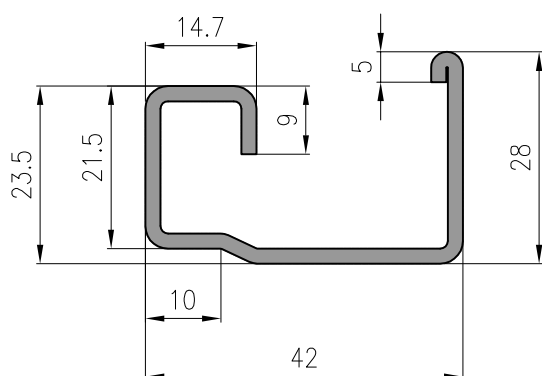


Spessore in mm: 2

Descrizione: C 11.9x49.3x39.5x34.6x23.7

Codice: 215031 Salamander

86



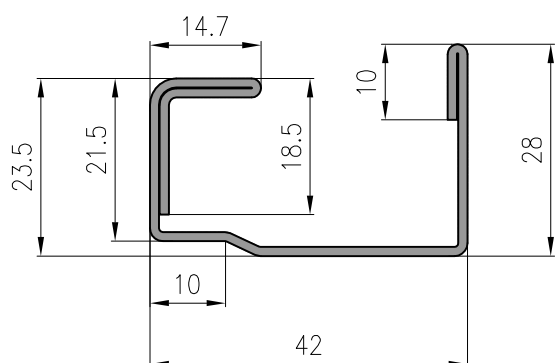
Spessore in mm: 1.5 - 2

Descrizione: G 9x14.7x23.5x42x28

Codice: 215222-1.5 Salamander

Codice: 215222-2 Salamander

45



Spessore in mm: 1.2 - 2

Descrizione: G 18.5x14.7x23.5x42x28

Codice: 215223-1.2 Salamander

Codice: 215223-2 Salamander

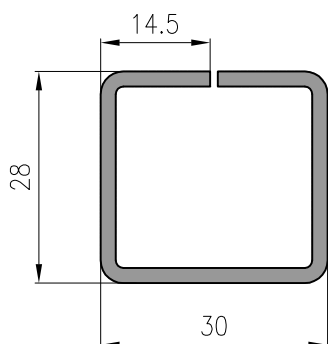
91

OFFICINE P.A. - OMEGA S.R.L.

Profilatura a Freddo e Lavorazione della Lamiera

Via degli Artigiani,38 - 31035 Crocetta del Montello (TV) Italy - Tel. +390423 688456 - Fax +390426 648112

www.omega-officinepa.com - E-mail: commerciale@omega-officinepa.com

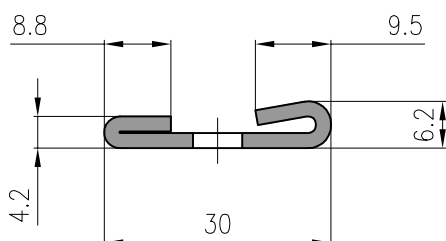


Spessore in mm: 2

Descrizione: C 14.5x28x30

Codice: 415.028.2 Salamander

86

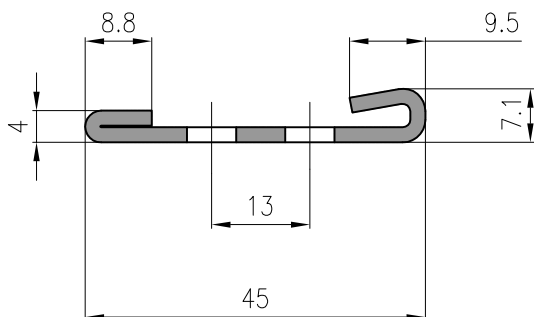


Spessore in mm: 2

Descrizione: C 8.8x4.2x30x6.2x10

Codice: 415.701 Salamander

94



Spessore in mm: 2

Descrizione: C 8.8x4x45x7.1x9.5

Codice: 415.700 Salamander

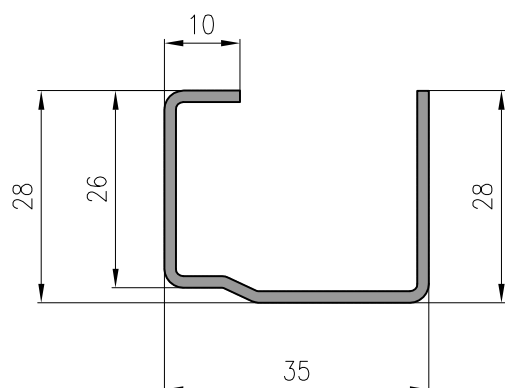
94

OFFICINE P.A. - OMEGA S.R.L.

Profilatura a Freddo e Lavorazione della Lamiera

Via degli Artigiani,38 - 31035 Crocetta del Montello (TV) Italy - Tel. +390423 688456 - Fax +390426 648112

www.omega-officinepa.com - E-mail: commerciale@omega-officinepa.com



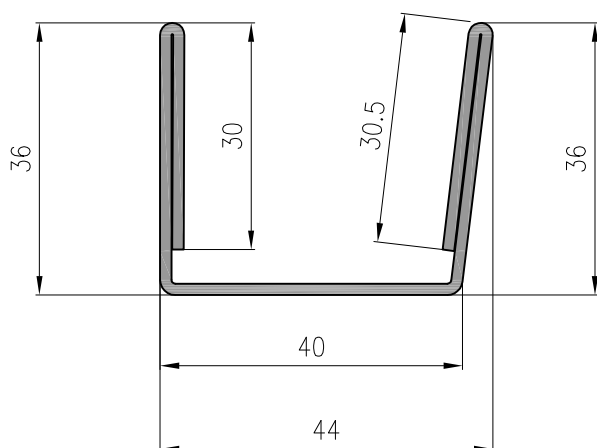
Spessore in mm: 1.5 - 2

Descrizione: G 10x28x35x28

Codice: 455230-1.5 Salamander

Codice: 455230-2 Salamander

15.02.12. CORRETTO LA LARGHEZZA DEL NASTRO DA 2 mm E I CODICI

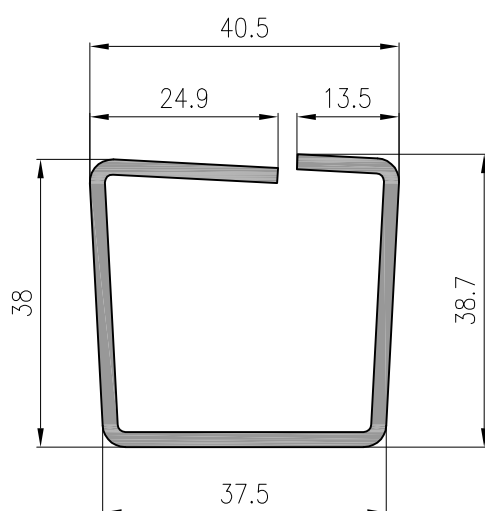


Spessore in mm: 1.5

Descrizione: U 36x40x36

Codice: 615222 Salamander

96



Spessore in mm: 2

Descrizione: C 25x38x37.5x38.7x13.5

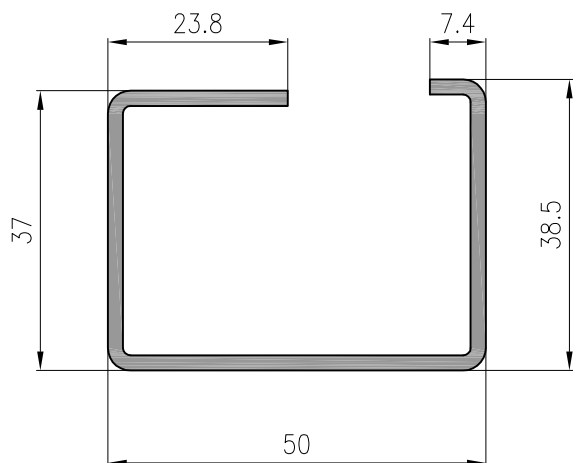
Codice: 311.031 Salamander

OFFICINE P.A. - OMEGA S.R.L.

Profilatura a Freddo e Lavorazione della Lamiera

Via degli Artigiani, 38 - 31035 Crocetta del Montello (TV) Italy - Tel. +390423 688456 - Fax +390426 648112

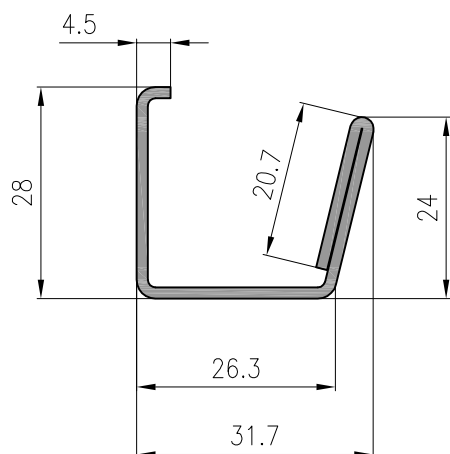
www.omega-officinepa.com - E-mail: commerciale@omega-officinepa.com



Spessore in mm: 2

Descrizione: C 23.8x37x50x38.5x7.4

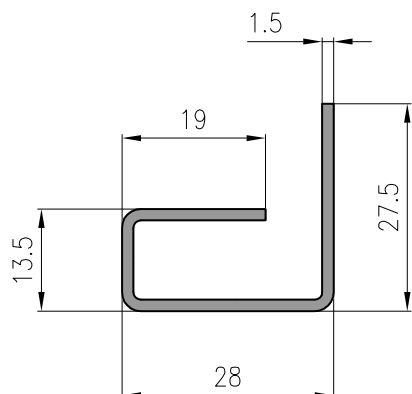
Codice: 315.031 Salamander



Spessore in mm: 1.5

Descrizione: G 4.5x28x31.7x24x20.7

Codice: 215028x1.5 Salamander



Spessore in mm: 1.5

Descrizione: G 19x13.5x28x27.5x1.5

Codice: WCRE015 Salamander

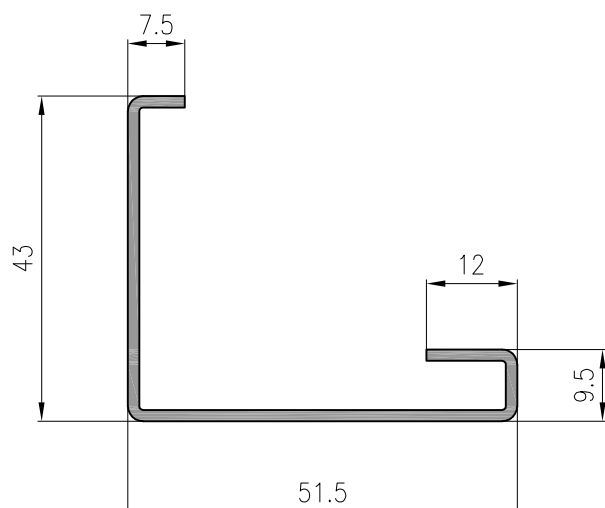
15.02.12. CORRETTO LA LARGHEZZA DEL NASTRO

OFFICINE P.A. - OMEGA S.R.L.

Profilatura a Freddo e Lavorazione della Lamiera

Via degli Artigiani,38 - 31035 Crocetta del Montello (TV) Italy - Tel. +390423 688456 - Fax +390426 648112

www.omega-officinepa.com - E-mail: commerciale@omega-officinepa.com



Spessore in mm: 1.5

Descrizione: C 7.5x43x51.5x9.5x12

Codice: 735010 Salamander

OFFICINE P.A. - OMEGA S.R.L.

Profilatura a Freddo e Lavorazione della Lamiera

Via degli Artigiani,38 - 31035 Crocetta del Montello (TV) Italy - Tel. +390423 688456 - Fax +390426 648112

www.omega-officinepa.com - E-mail: commerciale@omega-officinepa.com