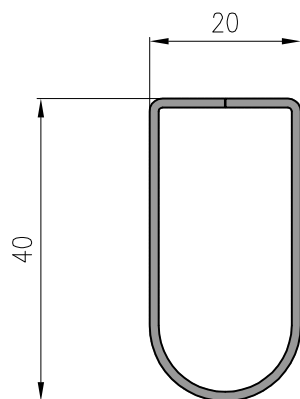


SEMI OVALI elettrosaldati

1

I tubi rappresentati nelle tabelle che seguono sono i tipi più frequentemente prodotti.
Tuttavia, su richiesta, si possono fornire gli stessi con spessori e tolleranze diversi da quelli riportati.

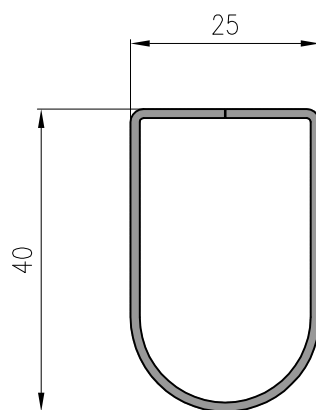


SEMI OVALE 40 x 20

Spessori standard

0.8	1	1.2	1.5
-----	---	-----	-----

60



SEMI OVALE 40 x 25

Spessori standard

0.8	1	1.2	1.5
-----	---	-----	-----

60

OFFICINE **P.A. - OMEGA** S.R.L.

Profilatura a Freddo e Lavorazione della Lamiera

Via degli Artigiani, 38 - 31035 Crocetta del Montello (TV) Italy - Tel. +390423 688456 - Fax +390426 648112

www.omega-officinepa.com - E-mail: commerciale@omega-officinepa.com